

第 39 回日本老年精神医学会
併設 企業（機器）展示・書籍販売のご案内

第 39 回日本老年精神医学会
大会長 内 海 久美子

謹啓

時下益々ご清祥のこととお慶び申し上げます。

さてこの度、第 39 回日本老年精神医学会を 2024 年 7 月 12 日～7 月 13 日に開催することとなりました。

会員にとって魅力あるプログラムを組み、その成果は老年精神医学に関する分野への科学的研究の進歩・発展・普及等の向上に多大な貢献をするものと期待しております。

また、本会は老年精神医学に関わる医療関係者、特に精神科医、神経内科医、脳外科医、老年科医など総勢約 1,200 名が一堂に会する機会でありますので、さまざまな情報交換、交流の場としても重要な場となるものと考えます。

そこで、今回も学術集会に併設する形で種々の展示並びに書籍販売用のスペースを確保することと致しました。ご参加を希望される場合には、お手数をおかけいたしますが別紙「企業（機器）展示・書籍販売申込書」に必要事項をご記入のうえ、第 39 回大会事務局企業（機器）展示・書籍販売係までお申し込みください。

末筆ながら貴社の益々のご発展と各位のご健勝を衷心よりお祈り申し上げます。

謹白

記

[開催概要]

大会長	内海久美子（砂川市立病院）
副大会長	高丸 勇司（小樽市立病院） 中野 倫仁（資生会千歳病院）
会 期	2024 年 7 月 12 日（金）～7 月 13 日（土）
場 所	札幌コンベンションセンター （〒003-0006 北海道札幌市白石区東札幌 6 条 1 丁目 1-1）
参加者数	1,200 名（予定）

[送付書類]

1. 企業（機器）展示・書籍販売のご案内（申込書添付）

以上

併設 企業（機器）展示・書籍販売の概要

1. 展示会場 札幌コンベンションセンター
(〒003-0006 北海道札幌市白石区東札幌 6 条 1 丁目 1-1)
2. 日 程 2024 年 7 月 12 日（金）～7 月 13 日（土）
※搬入出時間については「実施要項」にてお知らせいたします。
3. 出展対象 医療機器，検査機器，書籍，医薬品，医療情報機器，システム他，本学術集会在が認めたもの
※会場の都合により，音響を使用する出展はお断りさせていただきます。

4. 出展料金

■企業（機器）展示

種類	単位	小間サイズ（幅×奥×高）	出展料金（税別）
基礎小間	1 小間	1,800mm × 900mm × 2,100mm	150,000 円
スペース小間		1,800mm × 900mm	150,000 円

※スペース小間にてお申込みの場合，床面に墨出しの上お引き渡しいたします。

（その場合，バックパネル，社名板等は設置されません）

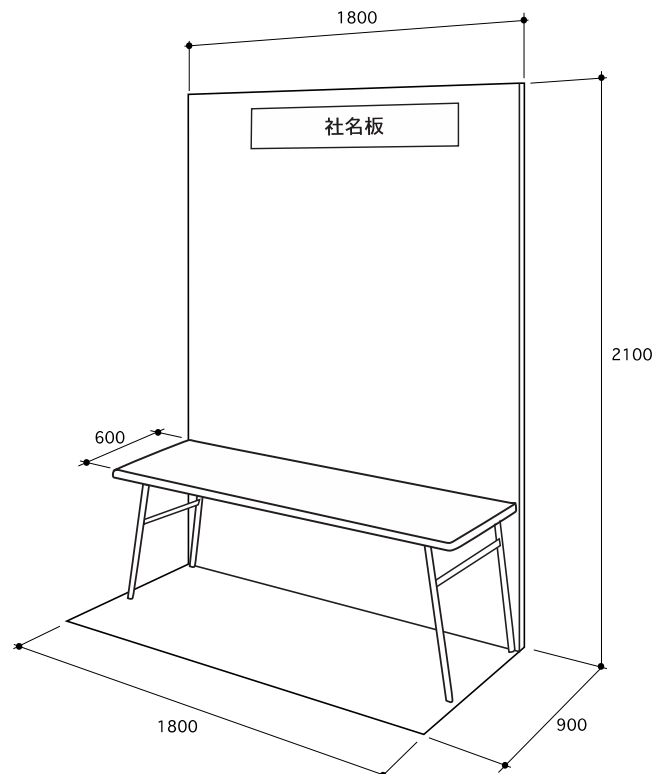
■書籍販売

種類	小間サイズ（幅×奥×高）	出展料金（税別）
書籍販売	机（1,800mm×600mm×700mm）× セット数	2 本／10,000 円

※机にかける白布は貴社にてご持参ください。

5. 小間仕様

[基礎小間仕様]



小間サイズ : 間口 1,800mm 奥行 900mm 高さ 2,100mm

バックパネル : 高さ 2,100 mm (白加工紙貼り)

社名板 : 巾 900 mm 高さ 150 mm (白ベース墨ゴシック体)

展示台 : 間口 1,800 mm 奥行 600 mm 高さ 700 mm

※商品の上にかけるクロスは、貴社にてご持参ください。

【スペース小間仕様】

小間サイズ : 間口 1,800 mm 奥行 900 mm

- ・スペース小間をお申込みの場合、床面に墨出しの上、お引き渡しいたします。
(その場合、バックパネル、社名板、蛍光灯等は設置されません)
- ・スペース小間をお申込みの場合、最低限の特別装飾を行ってください。
- ・床面への直接工作（ガムテープ、アンカー等）が原則的に禁止いたします。

※各種オプション品および電源の使用（有料）につきましては、後日送付の「出展要項」にてご案内いたします。

ホワイト全体の電気容量が少ないため、レジ・コンピュータを使用する場合もお申込みください。

【注】・火気の使用および危険物の持ち込みを禁止いたします。

- ・消火（スプリンクラー）を妨げる装飾品の設置は禁止となっております。
- ・造作物はすべて、防災・防火処理された部材を使用してください。
- ・資料等の配布は、ブース内に限ります。
- ・自社製品以外の飲食物等の持ち込みは出来ません。
- ・上述の注意事項を守り、抵触の恐れがある場合には、事前に事務局までご連絡ください。

6. 申込小間数

出展申込小間数は、1小間を単位として、小間数に制限は設けません。

7. 小間位置

申込締切後の調整となります。ご了承ください。

※小間位置の決定は出展物の種類、小間数等を考慮し、主催者が決定いたします。

出展者はこの決定に対する申し立てはできません。

※出展者が主催者の許可なく小間の全部あるいは一部の譲渡や交換を行うことはできません。

8. 出展の取消について

出展者は原則として出展を取り消すことはできません。

9. 展示スペースの転売の禁止

申込スペースの一部またはすべてについて、転売、譲渡は禁止されております。

10. 出展物の販売の禁止（書籍販売は除く）

会期中、現金と引換えに出展物を引き渡すことは禁止いたします。ただし、主催者が認めたものは、限定的に許可する場合があります。

11. 搬入・搬出

下記の通りに予定しております。

搬入 2024年7月11日（木）

搬出 2024年7月13日（土）

※詳細につきましては、後日送付の「出展要項」にてお知らせいたします。

12. 出展物の管理

出展物の管理は各出展者が責任を負うものとし、盗難、紛失、損傷については主催者は補償を含めた一切の責任を負いかねますので、各社にて保険に加入する等の措置を取ってください。

また、出展者の行為により事故が発生した場合は、当該出展者の責任において解決するものとし、主催者はこれに対し一切の責任を負いません。

13. 薬事法未承認品の展示について

薬事法未承認品の展示を希望される場合は、出展申請書および出展理由説明書をご提出ください。展示が認められましたら、後日主催者より出展要請書を発行いたします。

14. 変更・中止

主催者は不可抗力、またはやむを得ない事由により、本展示会の開催期間および開催時間の変更、または開催の中止等を行う場合もあります。中止の場合、出展料は返金いたしますが、出展者側でそれまでに要した費用は各社の負担となります。

15. 本学術集会への参加資格について

出展社の第39回日本老年精神医学会の講演、および関連プログラムへの参加は認められておりません。ただし、展示会場への出入りが可能な出展者用ネームカード（ホルダー付）を規定枚数ご用意いたします。

16. 抄録集

出展者には1社につき、本学会の抄録集を1部、無償で提供させていただきます。

なお、刊行は会期1ヶ月前を予定しておりますが、前後する場合がございます。

17. その他

出展説明会はいりません。詳細につきましては、後日送付の「出展要項」をご確認ください。

出展申込について

1. 申込締切

2024年（令和6年）5月20日（月）必着

※ただし、募集小間数に達し次第、申込を締め切る場合があります。

2. 申込方法

本案内添付の「企業（機器）展示申込書」もしくは「書籍販売申込書」に必要事項を記入の上、FAXまたは郵送にてお申し込みください。

3. 申込書送付先

第39回大会事務局企業（機器）展示・書籍販売係

株式会社東京プランニングセンター内

〒113-0033 東京都文京区本郷3-19-7 本郷三宝ビル5階

TEL：03-3815-2345 FAX：03-3815-7716

E-mail：tanaka@tpl.jp

4. 出展料のお支払い

申込書の記載内容について主催者による承認の後、請求書を送付いたします。

また、請求書の発送をもちまして申込確認とさせていただきます。

5. 取消・保留

出展内容が本会の趣旨に合わない場合、主催者はお申し込みを受付できかねますのでご了承ください。

第 39 回日本老年精神医学会 企業（機器）展示申込書

以下の通り展示を申込みいたします。

※ 申込にあたっては、必ずコピーをとり保管して下さい。

◆展示希望小間タイプ

小間タイプ	基礎小間 ・ スペース小間
-------	---------------

◆申込小間数 他

申込小間数	小間	展示料金	150,000 円（税別） × 小間 = 円		
展示台	要 ・ 不要	白布	要 ・ 不要	社名板 <small>（基礎小間）</small>	要 ・ 不要

◆ 使用電力・幹線工事

100V	W	单相 200V	W	三相 200V	W
------	---	------------	---	------------	---

◆展示品目

主な展示品目	サイズ (D×W×H) mm	重量 Kg

◆試飲・試食等 参加者への飲食物提供について

提供の有無	有 ・ 無	有の場合 提供物	
-------	-------	-------------	--

◆特別装飾をされる方はご記入ください。

特別装飾 施工業者	業者名		
	担当：	電話	FAX

◆御社連絡先

会社名					
担当部課名		お名前		印	
所在地	〒				
TEL		FAX			
E-mail					
備考					

申込先：FAX 03-3815-7716

第 39 回日本老年精神医学会 書籍販売申込書

以下の通り書籍販売を申し込みいたします。

※ 申込にあたっては、必ずコピーをとり保管して下さい。

◆申込数

申込機数	本	展示料金	机	セット×10,000 円 (税別) ※1セット=机2本
------	---	------	---	--------------------------------

◆御社連絡先

会社名			
担当部課名		お名前	印
所在地	〒		
TEL		FAX	
E-mail			
備考			

申込先 : FAX 03-3815-7716